



Motor oculto

Merik 160R



Plusvalía



Tecnología



Seguridad

Merik 160R

El Merik160R es sencillo y rápido de instalar, ideal para cortinas metálicas enrollables.



Merik s.a. de c.v.

01.800.500.9300

www.merik.com.mx



Motor oculto

Merik 160R

Discreta solución de automatización

El Merik160R es sencillo y rápido de instalar, ideal para cortinas metálicas enrollables.

Versátil

La falta de energía eléctrica no es problema para el Merik160R ya que permite levantar la cortina enrollable manualmente desbloqueándola.

Además, en caso de emergencia, el freno se puede desbloquear manualmente desde el exterior o interior mediante un dispositivo con llave de seguridad personalizada.

Seguridad

Para accionar el equipo R180 existen 2 maneras:

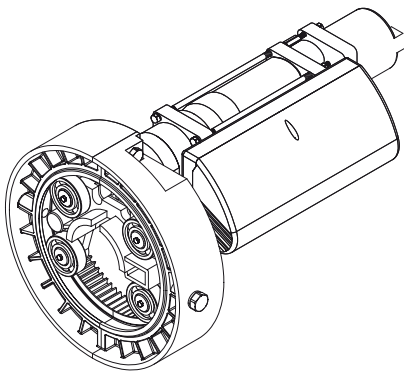
- La primera, control maestro
- La segunda, con una botonera

Tipo De Instalación

Este modelo se puede montar en cortinas enrollables de impulso.

Vanguardia En Tecnología

De una tecnología simple y materiales seleccionados de alta resistencia al desgaste, determinan los inigualables niveles de funcionalidad y fiabilidad exenta de cualquier tipo de mantenimiento



Características Técnicas

Alimentación	110 V (+6% -10%)
Capacidad De Elevación	180 kg ó 16 m2
Velocidad De Enrollado	10 rpm
Diámetro De Tubo	60 mm
Diámetro De Brida	200 mm
Apertura Máxima Cortina	4 m
Ancho Máximo Cortina	4 m
Frecuencia Máxima De Uso	20%
Temp. De Funcionamiento	-40°C a + 55°C



Central basic k434

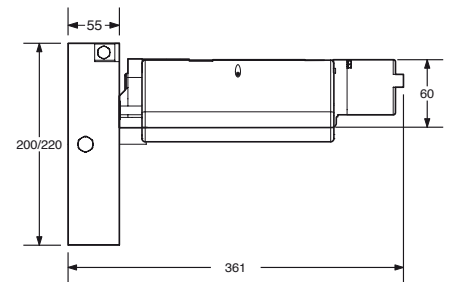
Lógica de Funcionamiento	4 modos
Transmisores	35
Frecuencia	Rolling code
Grado de protección	IP 54
Receptor	Incluido



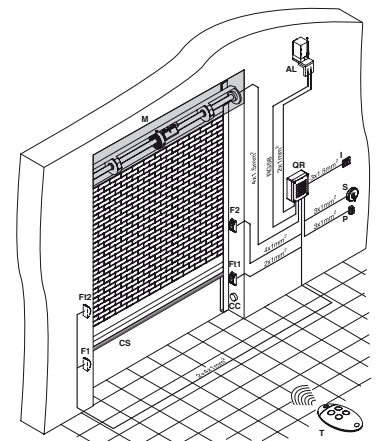
Contenido Del Kit

- 1 Operador R180
- 2 Controles (transmisores) Cerebro o interruptor
- 1 Receptor (incluido en el cerebro)

Dimensiones Del Equipo



Esquema De Instalación



Merik, S.A. de C.V.
 Poniente 152 N. 929,
 Col. Industrial Vallejo, 02300, México, D.F.
 01 (55) 5333.9900 tel.
 01 (55) 5587.2279 fax
 informes@merik.com.mx
 www.merik.com.mx